

ICS 37.020
N 32



中华人民共和国国家标准

GB/T 22064—2008/ISO 11882:1997

GB/T 22064—2008/ISO 11882:1997

显微镜 35 mm 单反照相机镜头的接口

Microscopes—Interfacing connection for 35 mm SLR photo cameras

(ISO 11882:1997, IDT)

中华人民共和国
国家标准
显微镜 35 mm 单反照相机镜头的接口
GB/T 22064—2008/ISO 11882:1997

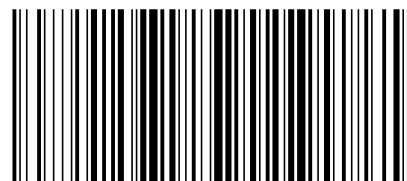
*
中国标准出版社出版发行
北京复兴门外三里河北街16号
邮政编码:100045

网址 www.spc.net.cn
电话:68523946 68517548
中国标准出版社秦皇岛印刷厂印刷
各地新华书店经销

*
开本 880×1230 1/16 印张 0.5 字数 5 千字
2008年10月第一版 2008年10月第一次印刷

*
书号: 155066·1-33781 定价 10.00 元

如有印装差错 由本社发行中心调换
版权专有 侵权必究
举报电话:(010)68533533



GB/T 22064-2008

2008-06-20 发布

2009-01-01 实施

中华人民共和国国家质量监督检验检疫总局
中国国家标准化管理委员会 发布

前 言

本标准等同采用 ISO 11882:1997《显微镜 35 mm 单反相机镜头的接口》(英文版)。

本标准等同翻译 ISO 11882:1997。

为便于使用,本标准还做了下列编辑性修改:

——“本国际标准”一词改为“本标准”;

——删除国际标准的前言。

本标准由中国机械工业联合会提出。

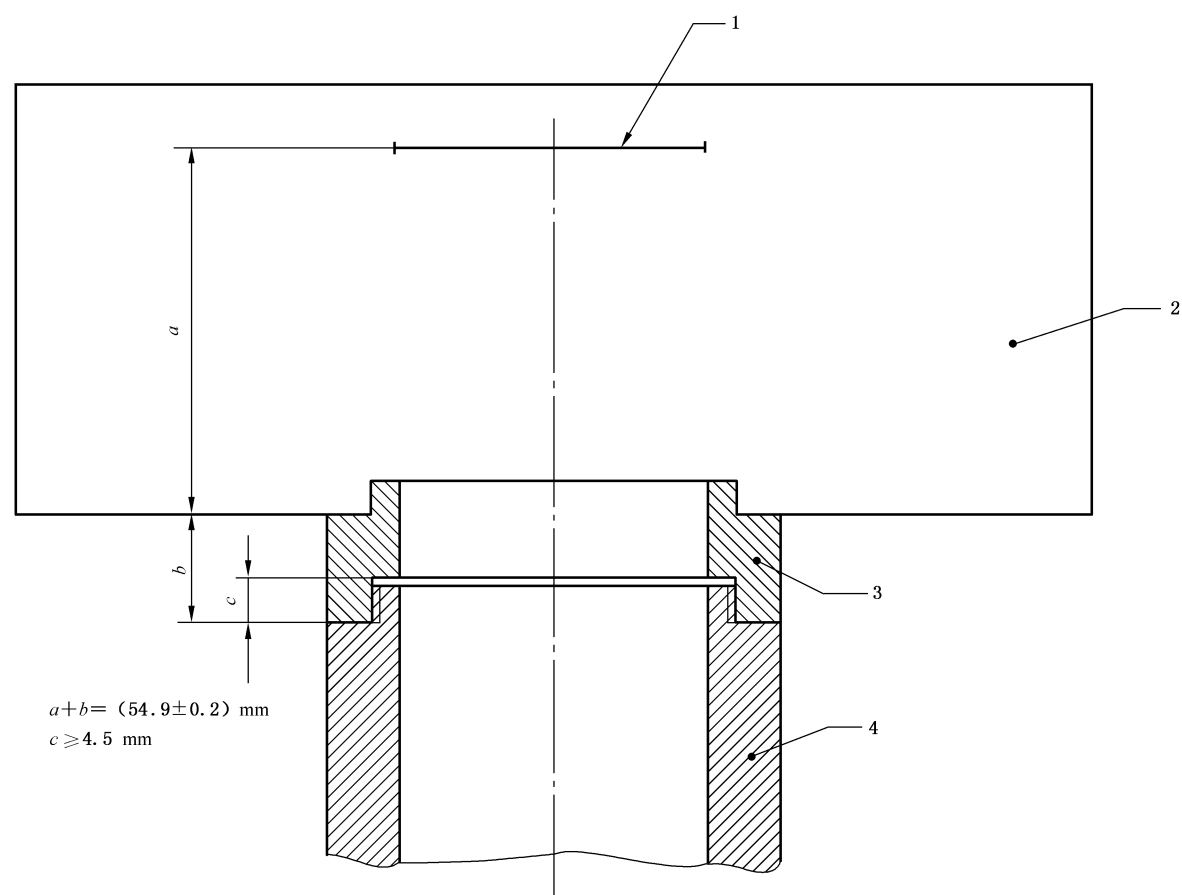
本标准由全国光学和光子学标准化技术委员会(SAC/TC 103)归口。

本标准负责起草单位:上海理工大学、上海光学仪器研究所。

本标准参加起草单位:南京江南永新光学有限公司、广州粤显光学仪器有限责任公司、宁波华光精密仪器有限公司、浙江舜宇集团股份有限公司、梧州奥卡光学仪器公司、宁波永新光学股份有限公司、麦克奥迪实业集团有限公司和凤凰光学控股有限公司。

本标准主要起草人:冯琼辉。

本标准首次发布。



- 1——底片平面;
- 2——不带镜头的 35 mm SLR 照相机;
- 3——包括照相机底座的机械适配器;
- 4——用于 35 mm SLR 照相机的显微镜的照相接口部分。

图 2